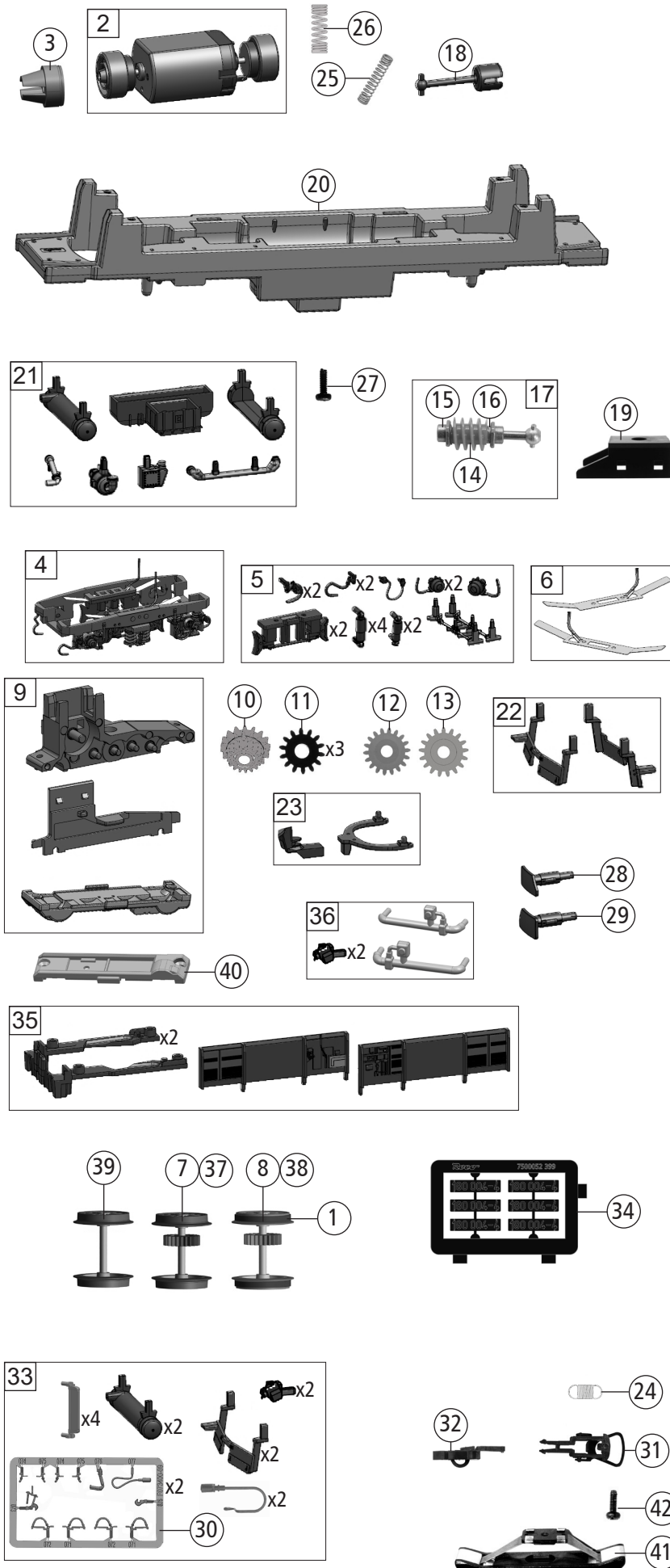


Pos. Nr. Pos.no.	Beschreibung Description	Art.-Nr. Art.no.	Preisgruppe Price bracket
1	Gehäuse kpl. Betr. Nr. 180 004-4 Body ass. compl. Loco no. 180 004-4	150288	38
2	Brückenstecker TVS PLUX-16 Jumper	133241	10
3	Platine PI.22 PCB	149182	19
4	LED-Platine LED-PCB	147380	12
5	Grundrahmen OT. Upper base frame	147388	11
6	Licht+Kabelabdeckung Light+cable cover	147389	7
7	Führerstandspult Cab desk	147390	9
8	E-Lokführer E-Locho driver	110407	6
9	TS - Frontgriffe Part set-front handles	147723	6
10	Isolierhülse Insulating sleeve	147396	4
11	Scheibenwischer li+re Wipers L+R	147397	4
12	Türgriff Door handle	147429	7
13	GF-Schraube M1,6x4 mm GF-Screw	114850	3
14	SK-Schraube M2x5 mm SK-Screw	115205	3
15	Dachbügel Roof bracket	147399	6
16	Flansch Flange	147401	4
17	Stromabnehmer Pantograph	85587	24
18	Dachlüftergeh. Roof vent body	147402	18
19	Stirngriff Front handle	147403	6
20	Lüftergravur li+re Vent engravings L+R	147404	5
21	Lüftergitter groß Big vent grill	147405	11
22	Führerstand Driver's cab	147406	11
23	TS-Fenster + Windabw. Part set-window+wind deflector	147407	7
24	TS-Lampen + Lichtleiter Part set-lamps+light conductor	147408	11
25	Lichtleiter Light conductor	147414	4
26	Hauptschalter Grundplatte Main switch f. ground plate	147415	6
27	Frontgriff Front handle	147418	4
28	Gitter, Griff, Horn Grid, handle, horn	147419	6
29	TS - Isolatoren Part set-Isolators	147420	9
30	Isolator+Antenne Isolator+antenna	147421	4
31	Isolator Isolator	147422	3
32	TS - Isolatoren Part set-Isolators	147423	7
33	Umschalter Switch	147424	3
34	Isolator + Kontakt Isolator + contact	147425	5
35	Hauptschalter Main switch	147426	13
36	Isolator Isolator	147427	7
37	UIC-Dose UIC-socket	147428	3
38	GF-Schraube M2x6 mm Self-tapping screw	114828	3
39	Stirnlichtabdeckung Front light cover	149194	3
40	Gummidichtungen f.Lsp. Rubber seals for loudsp.	147398	4
Sound			
41	Gummidichtungen f.Lsp. Rubber seals for loudsp.	147398	4
42	Sounddecoder Plux 22 ZIMO Sound decoder	147377	39
43	Platine PI.22 f. Sound PCB	149230	20
44	Lautsprecher Loudspeaker	129524	13



Pos. Nr. Pos.no.	Beschreibung Description	Art.-Nr. Art.no.	Preisgruppe Price bracket
7500052	DR Br 180	=	
7510052		=	🔊
7520052		~	🔊
1	Haftrings.10Stk.12,9 bis 14,6m Traction tyres	40070	---
2	Motor m.Schwungm.+Kardanschale KM Motor w. flywheel+cardan reception	147378	25
3	Kardanschale kurz 1,5 mm Cardan reception	87129	4
4	DG-Blende kpl. Bogie complete	147381	19
5	Blendensteckteile Bogie plug-in parts	147382	10
6	Radkontakt li+re Wheel contact	147383	8
7	Radsatz m. Zahnrad o. Haftring Wheelset w. gearwh. w/o tr. tyre	147384	11
8	Radsatz m. Zahnrad m. 2Haftringe Wheelset w. gearwh. w/o tr. tyre	147385	12
9	Getriebebesatz 3tlg. Gear set 3 pcs.	147386	12
10	Schneckenzahnrad Worm gearwheel	86419	6
11	Zahnrad Z=14 Gearwheel	111115	3
12	Zahnrad Z=18 Gearwheel	86460	3
13	Zahnrad Z=17 Gearwheel	86418	5
14	Schnecke Wormgear	86704	6
15	Lager f. Schneckenachse Bearing f. wormgear axle	89749	6
16	Beilagscheibe Washer	86108	3
17	Schneckensatz Wormgear set	108995	13
18	Kardanwelle kurz Short cardan shaft	87171	3
19	Schneckendeckel Wormgear cover	122822	4
20	Grundrahmen UT. Lower base frame	147387	12
21	TS - Fahrwerk Part set-undercarriage	147393	11
22	Schienenräumer Vit.+Betr. Railguard	147392	13
23	Deichsel + Kupplungskammer Draw bar+coupling reception	147395	6
24	Zugfeder D=2,5 L=2,7/5,8 mm Draw spring	86208	3
25	M-Kontaktfeder lang D=2,4 L=14,3 mm Motor contact spring long	145560	4
26	M-Kontaktfeder kurz D=2,4 L=7,15 mm Motor contact spring short	145561	4
27	SK-Schraube M1,6x5 mm SK-Screw	115317	4
28	Puffer re. Buffer R	147416	3
29	Puffer li. Buffer L	147417	3
30	TS-Bremsschläuche und Zughaken Part set of brake tubes & coupling hooks	139832	7
31	Standardkupplung Standard coupling	89246	6
32	Kurzkupplung-Vorentkupplung Short coupling- pre-uncoupling	115550	6
33	Zurüstbeutel Bag of accessories	147430	17
34	Tafelsatz Set of panels	150289	12
35	Maschinenraum + Kinematikplatte Machine room+Kinematic plate	147391	13
36	TS-Kastenleitung+E-dose Part set- Box lines+E-socket	150287	6
Wechselstrom			
37	Radsatz m. Zahnrad o. Haftring *AC* Wheelset w. gearwh. w/o tr. tyre	147433	11
38	Radsatz m. Zahnrad m. 2Haftringe*AC* Wheelset w. gearwh. w/o tr. tyre	147434	12
39	Radsatz o. Zahnrad o. Haftring*AC* Wheelset w/o. gearwh. w/o tr. tyre	147435	10
40	Getriebeboden Gears bottom	147436	5
41	Schleifer Slider	86030	14
42	Schraube M1,6x4 mm Screw	85727	3